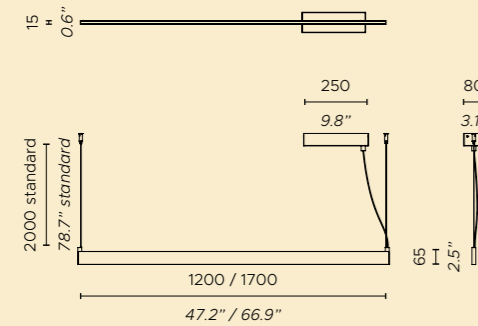
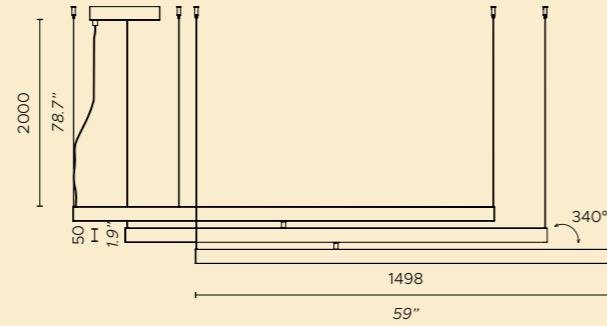


Sospensioni / Suspensions

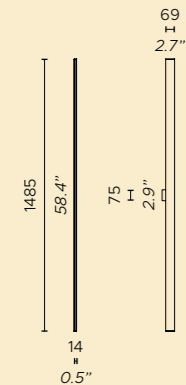


Linear I.120 / I.170



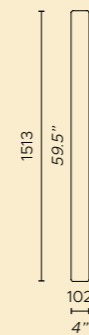
Multipla / Multiple

Lampada a parete / Wall light



Remote

Accessorio "Remote" / "Remote" accessory



Vela

Struttura / Frame

-  Antracite
Anthracite
-  Nickel dorato satinato
Satin golden nickel
-  Bronzo-nichel satinato
Brushed bronze-nickel

Fonte luminosa / Light source

220 - 240V:

Linear I.120 Superiore/upper 1 x 17W Strip LED;
Inferiore/down 1 x 23W Strip LED; 2700 K; CRI: >90

Linear I.170 Superiore/upper 1 x 24W Strip LED;
Inferiore/down 1 x 33W Strip LED; 2700 K; CRI: >90

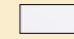

Multipla Superiore/upper 1 x 42W Strip LED;
Inferiore/down 1 x 90W Strip LED; 2700 K; CRI: >90

Remote Fronte/front 1 x 21W Strip LED;
Retro/back 2 x 14W Strip LED; 2700 K; CRI: >90

Linear - Multiple - Remote

Dimmerazione a taglio di fase/Triac - altri sistemi di dimmerazione (DALI e 1-10V) disponibili su richiesta
Phase cut/Triac dimming - alternative dimming systems (DALI and 1-10V) available on demand

Accessorio vela / Vela accessory

-  Cotone bianco (versione "Remote")
White cotton ("Remote version")
-  Tessuto effetto marmo bianco Calacatta (versione "Remote")
White Calacatta marble printed fabric ("Remote version")

110V:

Linear I.120 Superiore/upper 1 x 17W Strip LED;
Inferiore/down 1 x 23W Strip LED; 2700 K; CRI: >90

Linear I.170 Superiore/upper 1 x 24W Strip LED;
Inferiore/down 1 x 33W Strip LED; 2700 K; CRI: >90

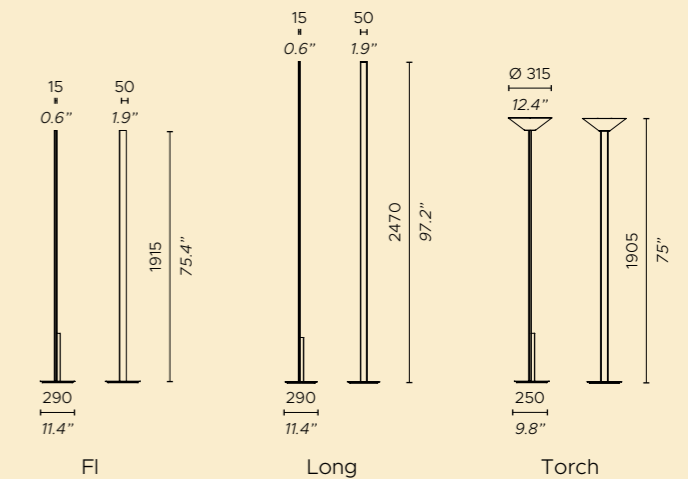
Multiple Superiore/upper 1 x 42W Strip LED;
Inferiore/down 1 x 90W Strip LED; 2700 K; CRI: >90

Remote Fronte/front 1 x 21W Strip LED;
Retro/back 2 x 14W Strip LED; 2700 K; CRI: >90

Linear - Multiple - Remote

Dimmerazione a taglio di fase/Triac - sistema di dimmerazione 1-10V disponibile su richiesta
Phase cut/Triac dimming - 1-10V dimming system available on demand

Lampade da terra / Floor lamps

Doppio comando sensoriale lampade da terra
Double touch switch floor lamps

Struttura / Frame

-  Antracite
Anthracite
-  Nickel dorato satinato
Satin golden nickel
-  Bronzo-nichel satinato
Brushed bronze-nickel

Fonte luminosa / Light source

220 - 240V:

FI Fronte/front 1 x 26.5W Strip LED;
Retro/back 1 x 38W Strip LED; 2700 K; CRI: >90

Long Fronte/front 1 x 34.5W Strip LED;
Retro/back 1 x 49W Strip LED; 2700 K; CRI: >90

Torch Superiore/upper 1 x 34.5W Custom LED;
Retro/back 1 x 49W Strip LED; 2700 K; CRI: >90

FI - Long

Dimmerabile fronte e retro, doppio comando sensoriale a bordo
Dimmable front and back, double touch switch on board

Torch

Dimmerabile posteriore verticale e superiore, doppio comando sensoriale a bordo
Dimmable vertical back and upper, double touch switch on board

110V:

FI Fronte/front 1 x 26.5W Strip LED;
Retro/back 1 x 38W Strip LED; 2700 K; CRI: >90

Long Fronte/front 1 x 34.5W Strip LED;
Retro/back 1 x 49W Strip LED; 2700 K; CRI: >90

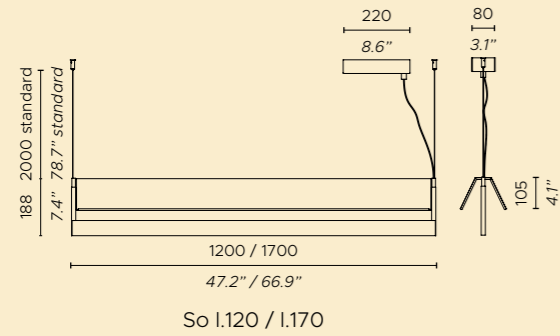
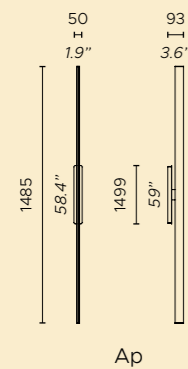
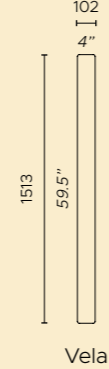
Torch Superiore/upper 1 x 34.5W Custom LED;
Retro/back 1 x 49W Strip LED; 2700 K; CRI: >90


FI - Long

Dimmerabile fronte e retro, doppio comando sensoriale a bordo
Dimmable front and back, double touch switch on board

Torch

Dimmerabile posteriore verticale e superiore, doppio comando sensoriale a bordo
Dimmable vertical back and upper, double touch switch on board

Sospensione / Suspension**Lampada a parete / Wall light****Accessorio Ap / Ap accessory****Struttura / Frame**

-  Antracite
Anthracite
-  Nickel dorato satinato
Satin golden nickel
-  Bronzo-nickel satinato
Brushed bronze-nickel

Fonte luminosa / Light source**220 - 240V:**

So I.120 Superiore/upper 1 x 17W Strip LED;
Inferiore/down 1 x 23W Strip LED; 2700 K; CRI: >90

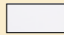

So I.170 Superiore/upper 1 x 24W Strip LED;
Inferiore/down 1 x 33W Strip LED; 2700 K; CRI: >90

Ap Fronte/front 1 x 21W Strip LED;
Retro/back 2 x 14W Strip LED; 2700 K; CRI: >90

So - Ap

Dimmerazione a taglio di fase/Triac - altri sistemi di dimmerazione (DALI e 1-10V) disponibili su richiesta
Phase cut/Triac dimming - alternative dimming systems (DALI and 1-10V) available on demand

Accessorio vela / Vela accessory

-  Cotone bianco
White cotton
-  Tessuto effetto marmo bianco Calacatta
White Calacatta marble printed fabric

110V:

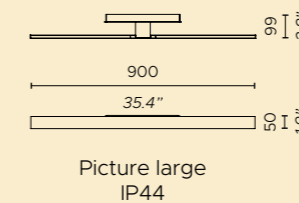
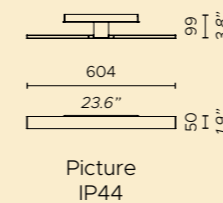
So I.120 Superiore/upper 1 x 17W Strip LED;
Inferiore/down 1 x 23W Strip LED; 2700 K; CRI: >90

So I.170 Superiore/upper 1 x 24W Strip LED;
Inferiore/down 1 x 33W Strip LED; 2700 K; CRI: >90

Ap Fronte/front 1 x 21W Strip LED;
Retro/back 2 x 14W Strip LED; 2700 K; CRI: >90

So - Ap

Dimmerazione a taglio di fase/Triac - sistema di dimmerazione 1-10V disponibile su richiesta
Phase cut/Triac dimming - 1-10V dimming system available on demand

Lampade a parete / Wall lights**Struttura / Frame**

-  Antracite
Anthracite
-  Nickel dorato satinato
Satin golden nickel
-  Bronzo-nickel satinato
Brushed bronze-nickel
-  Rame satinato
Satin copper

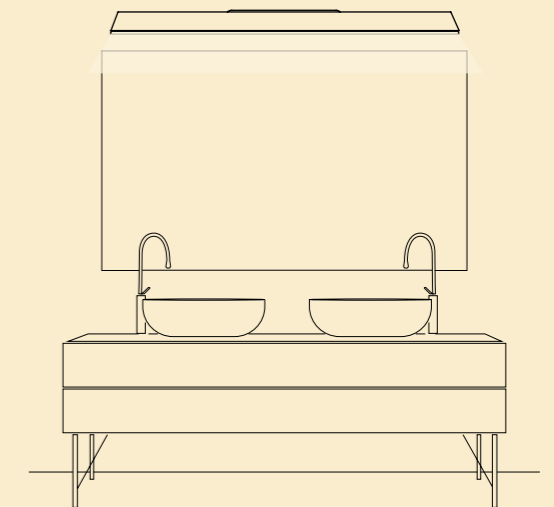
Fonte luminosa / Light source**220 - 240V:**

Picture 1 x 11.5W Strip LED; 2700 K; CRI: >90; IP44

Picture large 1 x 17.5W Strip LED; 2700 K; CRI: >90; IP44

Picture - Picture large

Dimmerazione a taglio di fase/Triac - altri sistemi di dimmerazione (DALI e 1-10V) disponibili su richiesta
Phase cut/Triac dimming - alternative dimming systems (DALI and 1-10V) available on demand



Esempio applicazione Fly picture large
Application example Fly picture large

110V:

Picture 1 x 11.5W Strip LED; 2700 K; CRI: >90; IP44

Picture large 1 x 17.5W Strip LED; 2700 K; CRI: >90; IP44

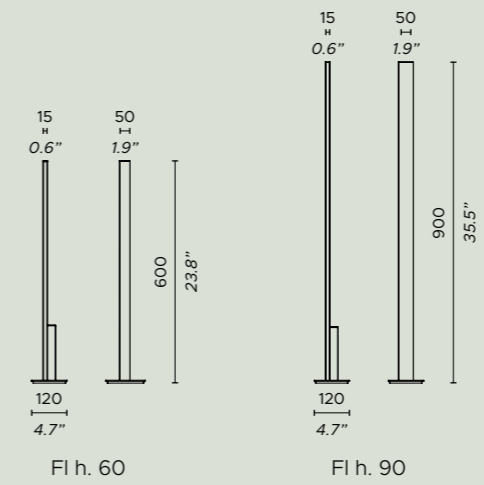
Picture - Picture large

Dimmerazione a taglio di fase/Triac - sistema di dimmerazione 1-10V disponibile su richiesta
Phase cut/Triac dimming - 1-10V dimming system available on demand



Lampade outdoor da terra
Outdoor floor lamps

Lampade da terra / Floor lamps



Struttura / Frame

- Laccato nero
Black lacquered
- Laccato bronzo
Bronze lacquered

Fonte luminosa - Light source

- FI h.60 1 x 8W Custom LED; 2700 K
- FI h.90 1 x 12.5W Custom LED; 2700 K

IP65